

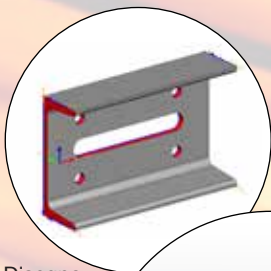


T FIBER LASER SYSTEM

MODEL 322 2D - TAGLIO PERPENDICOLARE / STRAIGHT CUT
MODEL 522 3D - TAGLIO SMUSSATO / BEVEL CUT



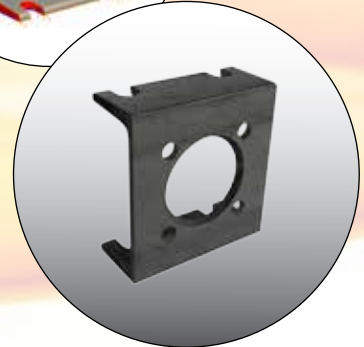
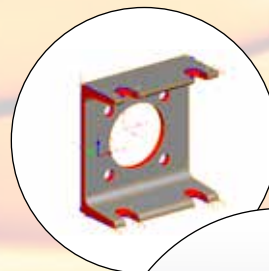
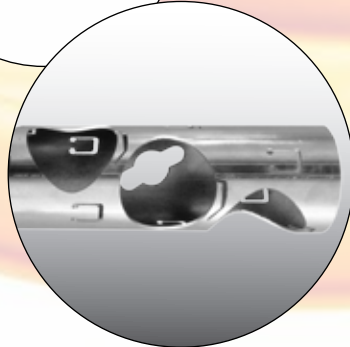
DAL DISEGNO AL PRODOTTO FINITO IN DUE STEP
FROM DRAWING TO FINAL PRODUCT IN TWO STEP



Disegno
Drawing



Parte prodotta
Cut piece



T FIBER MODEL 322 2D - MODEL 522 3D

Capacità di carico / Load capacity		
Peso tubo / Tube weight	Kg/m	max 40
Capacità caricatore / Loader capacity	Kg	CM max 4000, CP max 6000
Lunghezza tubo / Tube length	mm	min 3000 max 7000* (Altri a richiesta / More on request)
Tipo caricatore / Loader type	type	Fascio e/o singolarizzatore a pianale (per profili) / Bundle and/or flat bed loader (for profiles)

Capacità di scarico / Unload capacity		
Peso tubo / Tube weight	Kg/m	max 40
Capacità scarico / Unloader capacity	Kg	max 4000, posizioni multiple automatiche / multiple position automatic
Lunghezza scarichi / Unload length	mm	sfrido / scrap < 300 su nastro trasportatore / on belt conveyor pezzi / pieces > 300 su scarico multiplo frontale / on front multiple unloader

Velocità macchina / Machine speed		
Lavorazione / Cutting speed	m/min	max 50
Posizionamento rapido / Rapid positioning	m/min	max 100
Accelerazione / Acceleration	m/s ²	max 19 (calcolato su assi lineari senza carico / calculated on linear axis without load)
Velocità mandrini / Spindle speed	°/s	max 720

Campo di lavoro / Workpiece capacity		
Tubo tondo / Round tube	mm	min 20 - max 220
Tubo quadrato / Square tube	mm	min 20x20 - max 160x160
Tubo rettangolare / Rectangular tube	mm	misure inscritte in / inscribed measure inside ø220

Capacità di taglio / Cutting range		1Kw LASER
Acciaio al carbonio / Carbon steel	mm	min 0,8 - max 5
Acciaio inossidabile / Stainless steel	mm	min 0,8 - max 3
Leghe di alluminio / Aluminium alloys	mm	min 1 - max 3
Ottone / Brass	mm	min 0,8 - max 1
Rame / Copper	mm	min 0,8 - max 1

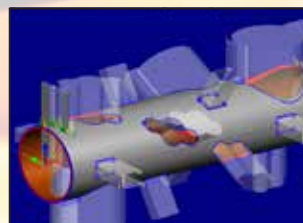
Capacità di taglio / Cutting range		2Kw LASER
Acciaio al carbonio / Carbon steel	mm	min 0,8 - max 10
Acciaio inossidabile / Stainless steel	mm	min 0,8 - max 6
Leghe di alluminio / Aluminium alloys	mm	min 1 - max 6
Ottone / Brass	mm	min 0,8 - max 4
Rame / Copper	mm	min 0,8 - max 2

Capacità di taglio / Cutting range		3Kw LASER
Acciaio al carbonio / Carbon steel	mm	min 0,8 - max 15
Acciaio inossidabile / Stainless steel	mm	min 0,8 - max 8
Leghe di alluminio / Aluminium alloys	mm	min 1 - max 8
Ottone / Brass	mm	min 0,8 - max 6
Rame / Copper	mm	min 0,8 - max 3

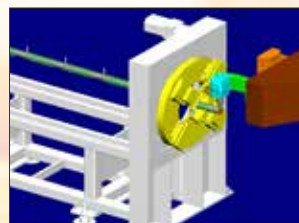
Generatore laser / Laser generator	Potenza Power	L. Onda Wavelength
Modello 1 Kw fiber	5 Kw	1074 nm
Modello 2 Kw fiber	9 Kw	1074 nm
Modello 3 Kw fiber	13 Kw	1074 nm



Programmazione
Programming



Editor tubi 3D
3D Tube editor



Simulazione taglio
Cut simulation



Testa a 5 assi
5 axis head



Mandrino frontale
Front Spindle



Mandrino posteriore
Back Spindle

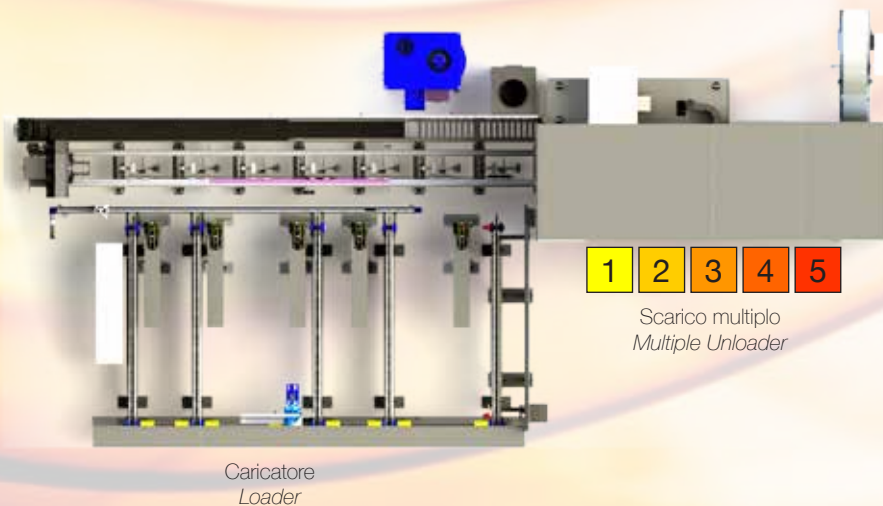
T FIBER MODEL 322 2D - MODEL 522 3D

Sistema di taglio laser tubo con sorgente in fibra, capace di processare tubi fino al $\varnothing 220\text{mm}$ e profili derivati aperto e/o chiusi.

- touch panel intuitivo e facile da usare, abilitato connessione industrial ethernet
- chiusura idraulica dei mandrini controllata da valvola proporzionale
- caricatore in grado di gestire tubi a profilo aperto e chiuso
- sistema multiscarico a due nastri trasportatori modulari
- Soluzione CAD/CAM integrata con possibilità di importare modelli di tubo preesistenti, sistema integrato di disegno, ottimizzazione e nesting del tubo e profili. Sistema con database tecnologico integrato per le tabelle di taglio.

Tube laser cutting system with fiber source, able to process tubes up to $\varnothing 220\text{mm}$ and derived opened or closed profiles.

- *industrial ethernet enabled touch panel, easy to use*
- *hydraulical working vices with proportional valve system*
- *the loader can handle different types of tubes and open/closed profiles*
- *two belt conveyor modular unloader*
- *CAD/CAM integrated solution with the possibility to import external files, integrated system for drawing, optimization and nesting of tubes and profiles. System with enclosed database for technological tables for cut.*



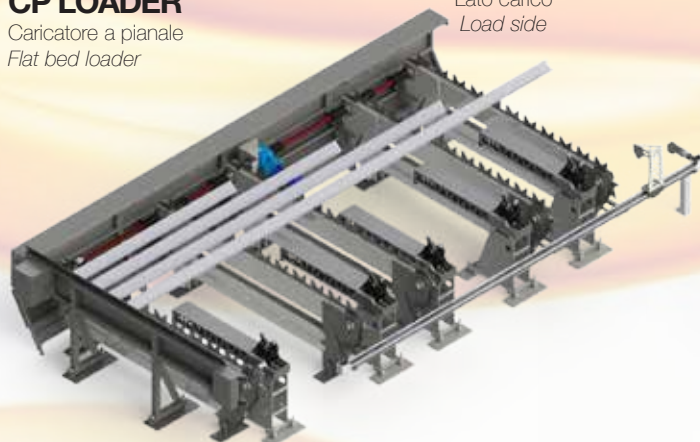
Lo scarico è munito di sistema a posizioni multiple, è possibile decidere dove vanno scaricati i pezzi in base alla programmazione iniziale.

The unloader is equipped with a multiple position system, it's possible to decide where to unload parts once specified each position in the program.

CP LOADER

Caricatore a pianale
Flat bed loader

Lato carico
Load side

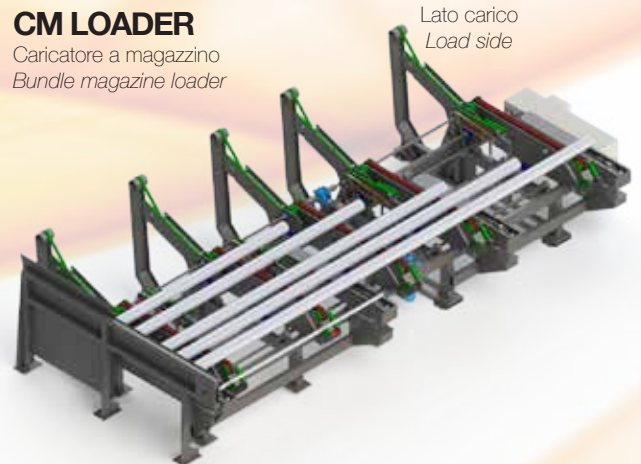


Caricatore a pianale per profili
Flat bed loader for profiles

CM LOADER

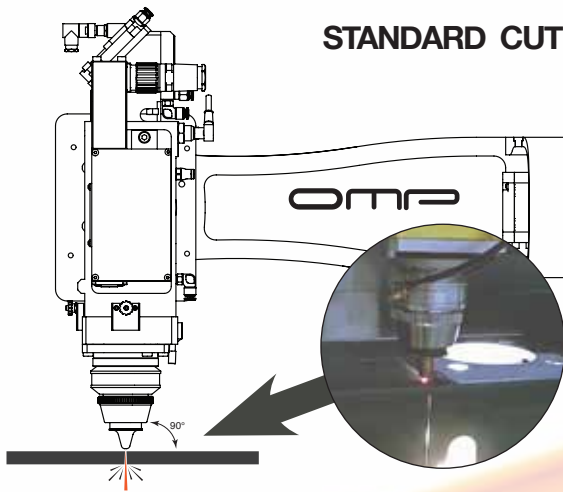
Caricatore a magazzino
Bundle magazine loader

Lato carico
Load side

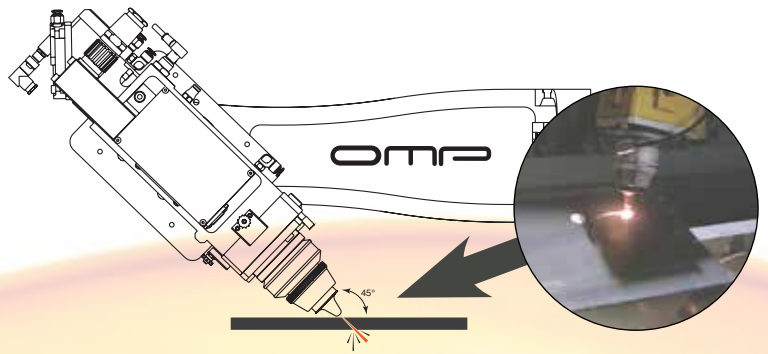


Caricatore a magazzino per tubi
Magazine loader for tubes

STANDARD CUT



ANGULAR BEVEL CUT



Taglio inclinato (modelli 5xx) Bevel capacity (model 5xx)	Asse Axis	Angolo Angle	Spessore Thickness
Modello / Model 1 Kw fiber	A + B	+/- 45° ⁽¹⁾	5 mm ⁽²⁾
Modello / Model 2 Kw fiber	A + B	+/- 45° ⁽¹⁾	10 mm ⁽²⁾
Modello / Model 3 Kw fiber	A + B	+/- 45° ⁽¹⁾	15 mm ⁽²⁾

(1) = Disponibile solo su serie 5xx laser fibra / Only available on Series 5xx Fiber laser, 5 axis head
 (2) = Misura della diagonale di materiale perforabile / Measure of the diagonal of the workable material

Se nel taglio è necessario un bordo smussato, il modello da prendere in considerazione è il 5xx 3D, altrimenti il modello 3xx 2D. Vedere sotto per il codice appropriato.

If in the cut is needed a bevel cut border, the model to choose is 5xx, otherwise the model 3xx 2D. See below for the correct code.

Esempio codice modello macchina / Machine model code example:

TF-5223D CP

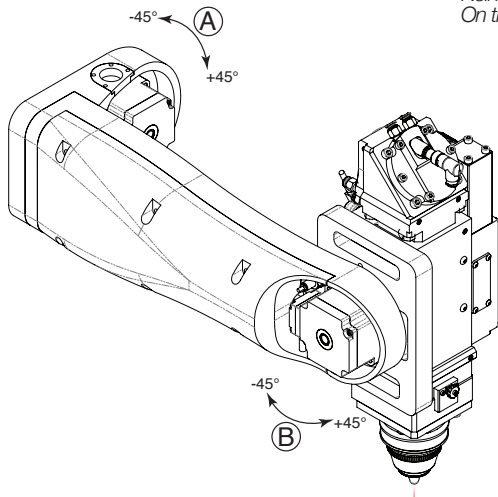
CP car. a pianale / flat bed loader
 CM car. a magazzino / magazine loader

2D su modello / on model 3xx
 3D su modello / on model 5xx

22 = ø220mm max
 capacità mandrino / spindle capacity

5 = 5 assi / axis 3D
 3 = 3 assi / axis 2D

Nell'immagine: testa 3D
 On the image: 3D head



Braccio per testa taglio a smusso, su macchina versione 5xx
 Arm for bevel cut head, on 5xx machine version



MACHINE: TF-322 2D CUT
 Testa tipo 2D, assi A,B fissi
 2D type head, fix A,B axis



MACHINE: TF-522 3D CUT
 Testa tipo 3D, assi A,B articolati
 3D type head, tilttable A,B axis

Tipo di profili processabili nelle versioni 2D e 3D
 Types of profiles on 2D and 3D version

**OMP
 TUBE LASER**

Via Delle Prese 42-44 Z.I.
 36014 - Santorso (VI)
 ITALY
 PIVA IT02944350244
 Tel: +39 0445 640822
 Fax: +39 0445 640225
 email: info@omp-group.it

OMP

MORE INFO ON HTTP://WWW.OMP-GROUP.IT

Le informazioni fornite in questo documento sono da intendere per scopi puramente illustrativi e sono soggette a cambi senza preavviso. OMP può altresì migliorare e/o fare cambiamenti nei prodotti, prezzi e/o programmi software descritti in questo documento senza preavviso.

The informations provided in this document are intended for informational purposes only and are subject to change or update without notice. OMP may also make improvements and/or changes in the products, pricing and/or the programs described in this document at any time without notice.

**OMP
 TAGLIO TECNOLOGIA**

Rua XV de Outubro, 1754
 BRASIL
 Bairro Rio Bonito
 CEP 89239-700
 Joinville/SC
 Fone: (47) 3473-7200
 contato@omp-taglio.com.br